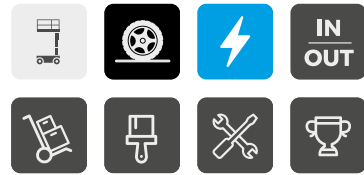


STAR 6



DOTRZEMY WSZĘDZIE

- > Wysoka precyzja i płynność jazdy
- > Komfort i zwinność
- > Do użytku wewnątrz / na zewnątrz budynków (uniwersalny)
- > Łatwy dostęp do kosza
- > Łatwy w transporcie

NAJLEPSZY STOSUNEK CENY DO JAKOŚCI

- > System Haulotte Activ'Energy Management dba o Twoje baterie
- > Łatwy dostęp do wszystkich elementów
- > Inteligentny system rozkładania masztu
- > Krótki czas przestojów i konserwacji
- > Bezpośrednie sterowanie dzięki bezszczotkowym silnikom prądu zmiennego
- > Haulotte Activ'Screen (wbudowane narzędzie diagnostyczne)

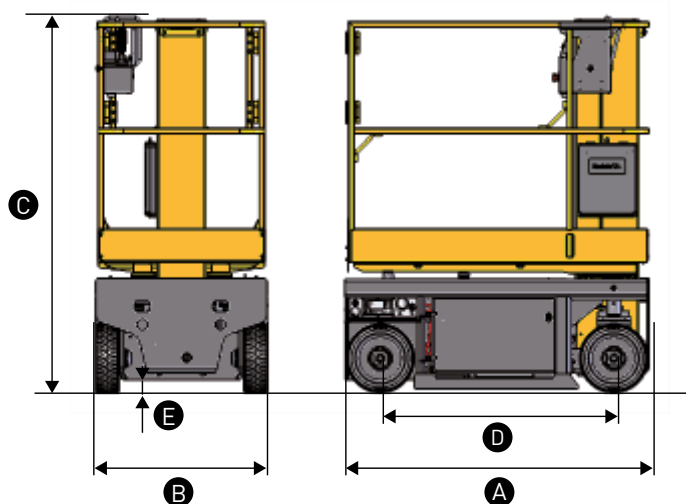


MASZTOWE

DANE TECHNICZNE

STAR 6

Wysokość robocza	5.8 m
Wysokość platformy	3.8 m
Maksymalny zasięg	0.4 m extension (option)
Maksymalny udźwig - wewnątrz	230 kg (2 pers.)
Maksymalny udźwig - poza	230 kg (1 pers.)
A Długość	1.4 m
B Szerokość	0.79 m
C Wysokość	1.75 m
D Rozstaw	1.06 m
E Prześwit	6 cm
Wymiary platformy	0.77 x 1.38 m
Rozbudowa platformy (opcja)	0.77 x 1.30 + 0.4 m
Prędkość jazdy	0.8 - 4.5 km/h
Zewnętrzny promień skrętu	1.7 m
Dopuszczalny kąt przechyłu	1.5 ° / 3 °
Maksymalny kąt nachylenia	25 %
Możliwa jazda na maksymalnej wysokości aż do	3.8 m
Ogumienie białe	318 x 108
Akumulatory	12 V - 105 Ah (C5)
Ciężar całkowity	835 kg



STANDARDOWE WYPOSAŻENIE

- > Haulotte Activ'Energy Management: Inteligentna ładowarka CAN
- > Bezszcotkowe silniki 24 V
- > Akumulatory trakcyjne 2 x 12 V - 105 Ah
- > Wskaźnik poziomu naładowania akumulatorów
- > Haulotte Activ'Screen
- > Otwory w podwoziu na wózek widtowy
- > Uchwyty transportowe
- > Drzwi saloon-owe
- > Czujniki przechyłu
- > Skręt na 2 przednie koła
- > Napęd na 2 tylne koła
- > Ogumienie "białe"
- > Uruchamianie bez dodatkowych zabezpieczeń
- > Licznik godzin
- > Klakson
- > Sygnał dźwiękowy w trakcie jazdy
- > Wyłącznik bezpieczeństwa
- > Ręczna pompa bezpieczeństwa
- > 2 pulpity sterowania
- > Przenośny górny panel sterowania
- > 2 uchwyty holownicze
- > Wzmocnione ostony umożliwiające chodzenie po nich

OPCJE / AKCESORIA

- > Haulotte Activ'Energy Management: układ centralnego lub automatycznego napełniania wodą
- > Pokrywa górnego panelu sterowania
- > Taca na narzędzia
- > Rozkładana platforma + 0.4 m (wysokość transportowa: 1.8 m)
- > Gniazdko elektryczne w koszu
- > Wyłącznik różnicowo-prądowy 30 mA
- > Przygotowanie do gniazda telematycznego
- > Biopaliwo
- > Olej hydrauliczny do niskich temperatur
- > Światło ostrzegawcze
- > Uchwyt na świetlówkę

